



イージーフロー

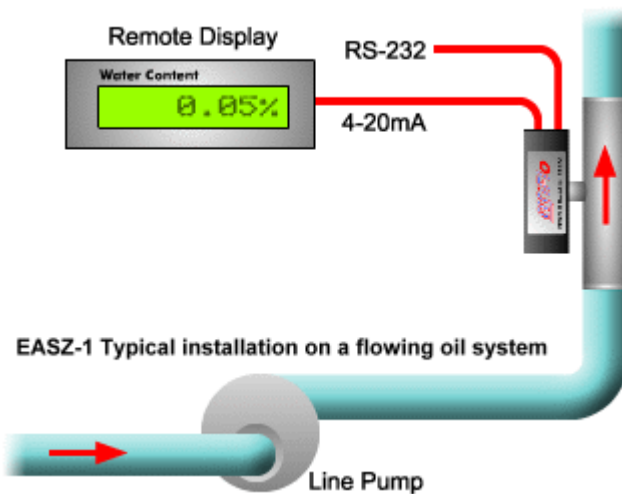
インライン 油中水分 モニター



エンジンオイルや油圧作動油に含まれる水分は、そのまま放置するとシステムに破壊的なトラブルをもたらします！！

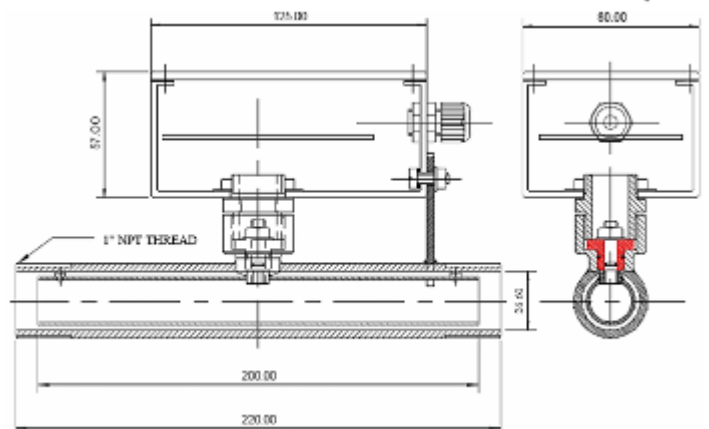
- オイルのパラフィンやコンタミ粒子を凝集させ、スラッジを生成します
- オイルに含まれる硫黄と反応して硫酸を生成し、各種添加剤を劣化させます
- コンタミ粒子と共に酸化を促進させ、添加剤の劣化を早めオイルの機能を低下させます

EASZ-1はライン中を流れるオイルに含まれる水分量を検知し、ディスプレイにパーセントやppmの値を表示したり、制御信号をリアルタイムで出すことのできる、低コストでありながら高価なシステム保護に高い性能を発揮するインライン型 油中水分モニターです。



- 水分量はセンサー内を通過する間に計測され表示されます
- 表示はパーセントまたはppmを切り替え一つで選択出来ます
- RS232, RS485で外部コントロールとデータ交信ができます

軽量でコンパクト、どの方向にも取り付け自由です。しかも環境の厳しいライン中に対応した頑健なハウジングに守られています (保護クラスIP65)



イージーフロー EASZ-1

インライン 油中水分 モニター



最新のマイクロプロセッサ技術を駆使した **EASZ-1** 油中水分 オンラインモニターは、油と水あるいは介在物の大きな導電性の差異を計測することで、あらゆるタイプのオイルをベースにした流体、潤滑油、燃料油、油圧作動油中に自由水、乳化状態を問わず含まれている微量な水分を1秒間というごく短時間の内に検知し、信号を出す事の出来る画期的なセンサーで、あらかじめ設定された上限値以上の水分を検知した時点で水分除去システムを稼働させるなど、ラインの合理化に大きな貢献を致します。

EASZ-1は水分が混じり込むことで、破壊的なダメージが起こりうる、さまざまな高速、精密機器の予防的メンテナンス ツールとして高いコストパフォーマンスを発揮致します。

イージーフロー EASZ-1 主な特徴 :

- オンライン計測ですから、システム全体に含まれる水分の総量が計測出来ます
- 刻々変化する水分含有量を連続的に計測します
- 温度補正機能によって、油の温度変化に対応します
- 長期間の安定した性能と高い信頼性発揮します
- インストールが簡単です
- 日常的なメンテナンスはなにも必要ありません
- ループパワー (4~20mA) ないし 24VDCが選択出来ます
- アナログ出力 または RS232が標準装備
- スケールレンジをユーザー側で選択可能
- 軽量でしかも強いボデー
- 最先端の実装技術
- RS485オプションで、30台のセンサーをシリーズ化可能
- HART プロトコル オプション

イージーフロー EASZ-1 技術データ :

水分量検知レンジ	:	0-10000ppm, 0-1%, 0-3%, 0-10%, 0-25%
推奨流量範囲	:	5~150L/分
分解能	:	±30ppm
温度補正機能	:	標準
適応温度範囲	:	0 - 150℃
重量	:	約 1Kg (表示器は別)
センサーパイプ材質	:	316L
センサーパイプネジ規格	:	1" NPT (別途ご指定可能)
適応圧力範囲	:	16Bar(1.6Mpa)より高い圧力の場合はご相談下さい。
所要電源	:	ループ または 24VDC
保護クラス	:	IP65
電気的使用温度範囲	:	-40℃ ~ 85℃
出力	:	4-20mA DC, RS 232, または RS485 オプション
オプション	:	リモート ディスプレー
外装	:	アルミ製 エポキシ コーティング