

EESIFLO EASZ-1

Protégez vos investissements grâce au contrôleur de présence d'eau dans l'huile

Savoir immédiatement s'il y a un problème dans votre circuit d'huile

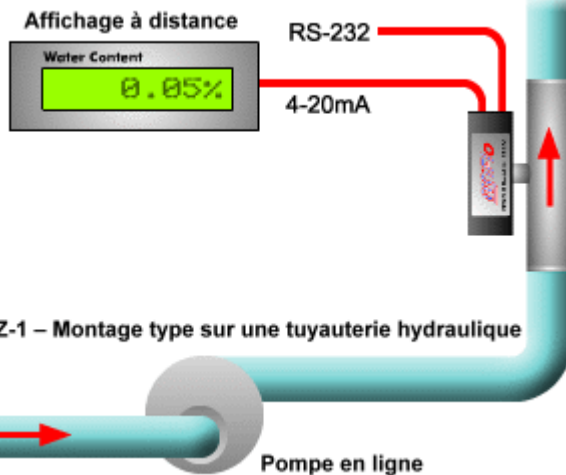
- ☑ Actionné par circuit bouclé
- ☑ Capteur d'humidité en ligne
- ☑ Réaction immédiate
- ☑ Réétealonnable sur site
- ☑ Pas besoin de remplacement continu du capteur
- ☑ Plages de fonctionnement sélectionnables par l'utilisateur
- ☑ Conception légère et solide
- ☑ Prix abordable !

Mesure précise, stable et rentable avec compensation de la température
 Suivi continu et précis de la contamination par l'eau des huiles de lubrification, des mazouts lourds et des huiles hydrauliques. L'EASZ-1 est un système unique qui permet aux exploitants d'effectuer un suivi continu des circuits d'huile en vue d'une éventuelle contamination par l'eau, et ce pour tous les types de moteurs, turbines, servomoteurs, systèmes Azipod, engrenages, séparateurs et stabilisateurs.

Emetteur de teneur en eau Mini Easz-1 actionné par circuit bouclé



FABRIQUE EN SUEDE

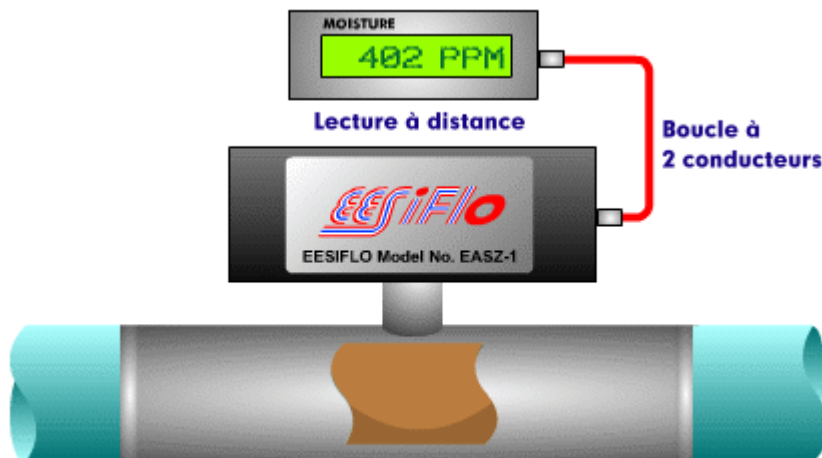


Basé sur un microprocesseur et disposant d'une compensation de température, le capteur EASZ-1 mesure la teneur en eau de l'huile et est actionné par un circuit bouclé. Il permet un suivi et une détection en ligne, rapides et fiables, sans la moindre dérive, du pourcentage d'humidité ou des ppm dans l'huile. L'EASZ-1 peut servir à différentes tâches : dispositif de surveillance de l'humidité, appareil de commande pour que les séparateurs et les épurateurs d'huile n'entrent en fonction que lorsque cela est nécessaire, dispositif de diagnostic ou de prévention pour protéger les circuits critiques. L'un de ses atouts essentiels est son temps de réaction qui se chiffre en secondes. Cet appareil réagit en effet très rapidement à toute fluctuation de capacité de l'huile, il n'est pas affecté ou mis hors service par la saturation et il continue de fonctionner pour des plages de mesures hautes et basses.

L'eau présente dans l'huile peut entraîner des pannes rapides et coûteuses. Cela peut se produire si vite que, dans bien des cas, l'eau représente un problème de contamination plus sérieux que les particules métalliques.

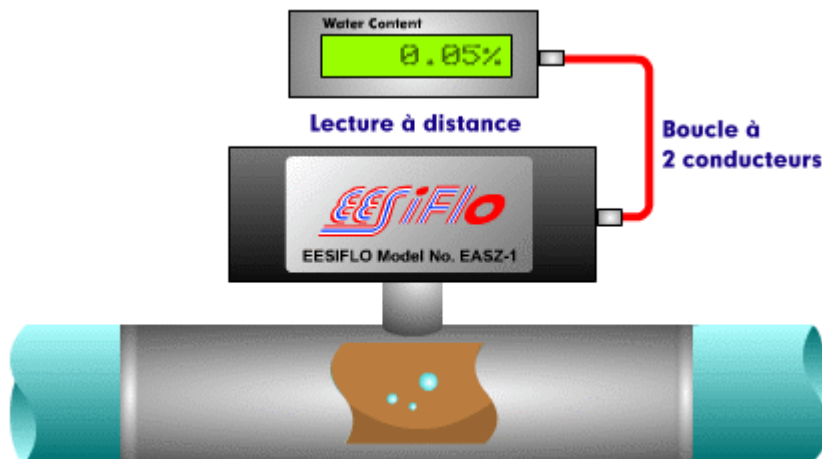
La contamination par l'eau peut survenir à tout moment. Il est ainsi possible que des dommages importants soient causés sur les roulements et d'autres composants lubrifiés sans que l'utilisateur n'en soit conscient. L'analyseur EASZ-1 peut signaler très tôt la présence d'un problème de sorte qu'une action corrective puisse rapidement être engagée.

L'EASZ-1 peut mesurer l'eau saturée présente dans l'huile jusqu'aux niveaux de parties par million



Ci-dessus, eau saturée présente dans l'huile

L'EASZ-1 est un appareil précis et robuste qui mesure la capacité résistive entre deux tuyauteries dont l'axe est commun. En appliquant, sur la tuyauterie interne, un signal sinusoïdal de fréquence et d'amplitude connues, il est possible de mesurer la capacité résistive du liquide testé.



Ci-dessus, présence d'eau libre

L'EASZ-1 D'EESIFLO PERMET D'EVITER LES PANNES DES MACHINES

La contamination par l'eau réduit beaucoup les performances des équipements mécaniques. Une humidité ou une teneur en eau trop importante peut accroître les risques de corrosion, surchauffe, dysfonctionnement et panne catastrophique provoquant l'arrêt du système. Une mesure et un contrôle précis du taux d'humidité dans les gros circuits de lubrification sont essentiels pour la planification, l'entretien, la prévention des immobilisations non prévues et la réduction des coûts globaux de production.

LECTURE DIRECTE, REACTION RAPIDE, SOLIDITE, LEGERETE ET PRIX COMPETITIF !

Non seulement l'EASZ-1 permet une lecture continue directe des mélanges huile/eau mais il mesure également instantanément la quantité de contamination par l'eau libre. L'EASZ-1 a été conçu pour être d'un prix abordable et remplacer les méthodes d'échantillonnage ponctuel, peu fiables, ainsi que les émetteurs d'activité de l'eau, à réaction lente, qui n'alertent l'utilisateur qu'en cas de risque de contamination par l'eau libre. L'EASZ-1 est un émetteur à circuit bouclé, facile à utiliser, qui s'appuie sur une cellule en acier inoxydable, à la pointe de la technologie, et sur un circuit électronique haute vitesse à microprocesseur qui résiste à l'humidité et aux environnements industriels. Cet appareil pèse moins de 1 kg et peut être mis en fonctionnement en quelques minutes. L'EASZ-1 peut surveiller des huiles de différentes densités et un étalonnage du zéro peut être effectué sur site (si nécessaire) par simple appui sur un bouton.

CARACTERISTIQUES/AVANTAGES

- **Mesure de l'eau TOTALE**
- **Réaction immédiate à toute fluctuation**
- **Compensation de température**
- **Excellente stabilité à long terme, pas de dérive**
- **Réétalonnage sur site, si nécessaire**
- **Facile à monter**
- **Aucune maintenance**
- **Actionné par circuit bouclé (2 conducteurs) ou 24 vdc (autres options disponibles)**
- **Sortie duplex intégral RS 232 et analogique en standard**
- **Plage reconfigurable par l'utilisateur 0-10000 ppm, 0-1 %, 0-3 %, 0-10 % et 0-25 %**
- **Léger et robuste**
- **Circuit électronique encapsulé**
- **Option RS-485 pour connecter jusqu'à 30 appareils en série**
- **Protocole HART en option**
- **Conforme CE**

SPECIFICATIONS DU MODELE EASZ-1 EESIFLO**GENERALITES**

Plage d'eau dans l'huile	0-10000 ppm, 0-1 %, 0-3 %, 0-10 % et 0-25 %
Plage recommandée des débits	5 à 150 LPM
Résolution	0,01 % d'eau
Compensation de température	Compensation de température intégrée
Plage des températures	0-150 °C
Poids d'expédition	Environ 1 kg

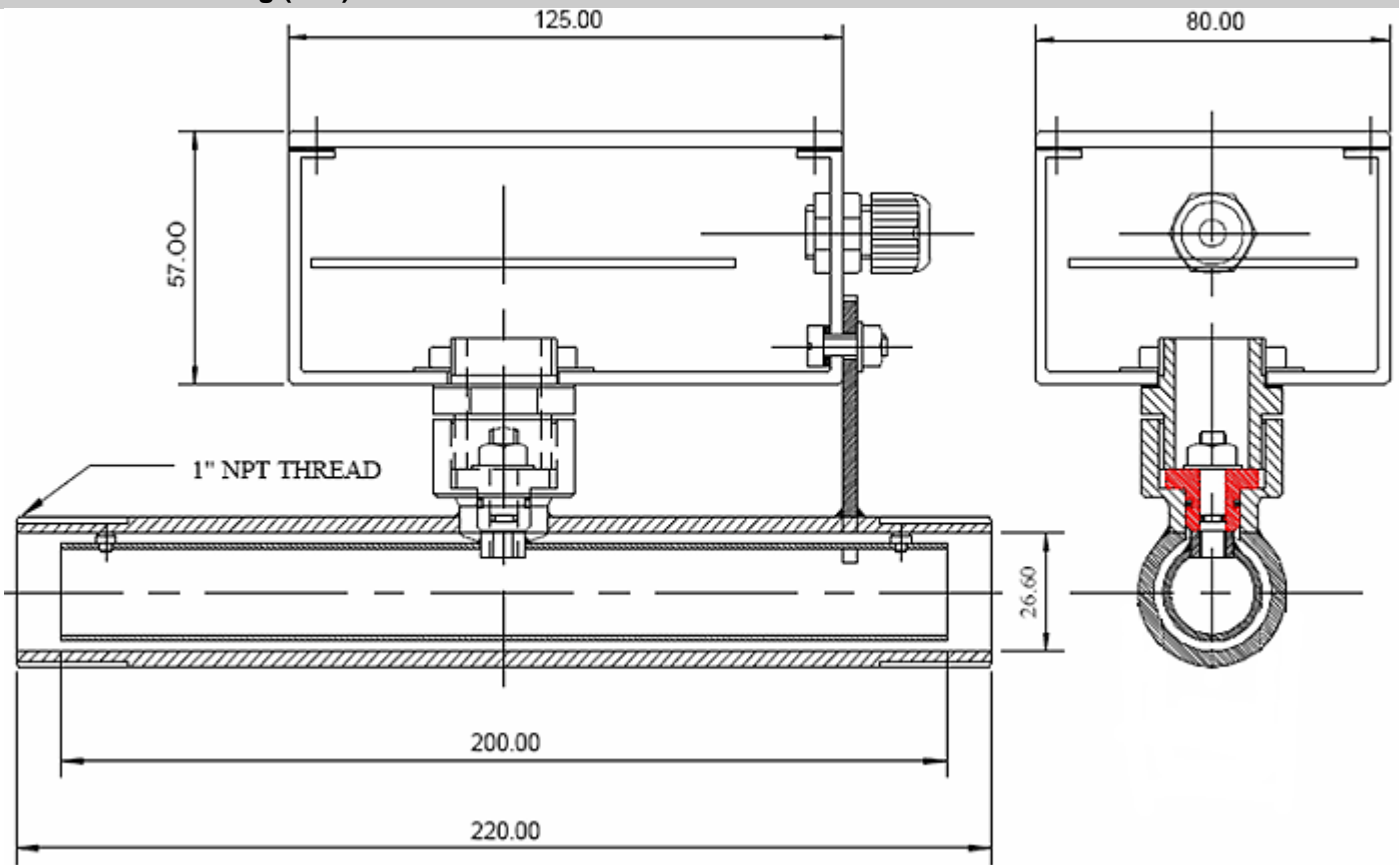
CARACTERISTIQUES MECANIQUES

Matériau pour la cellule	316L
Connexion de tuyauterie	Filet NPT 1 pouce (autres filets/dimensions disponibles)
Température maximale	150 °C/300 °F
Pression nominale	16 Bar /230 psi

CARACTERISTIQUES ELECTRIQUES

Alimentation	Alimentation par la boucle ou 24 vdc (à la terre ou sans terre)
Protection électronique	IP 65
Température de fonctionnement	- 40 °C à 85 °C
Boîtier	Revêtement époxy aluminium anodisé
Sorties	4-20 mA DC, duplex intégral RS232, RS485 en option
Options	Affichage/lecture à distance

Dimensional Drawing (mm)



FABRIQUE EN SUEDE

EESIFLO se réserve le droit de modifier les spécifications sans préavis