

EESIFLO EASZ-1

The water in oil monitor that protects your investment

ERKENNEN SIE SOFORT, WENN EIN PROBLEM IN IHREM ÖLSYSTEM AUFTRITT

- ✓ STROMVERSORGUNG ÜBER DEN MESSKREIS
- ✓ ONLINE-FEUCHTIGKEITSSENSOR
- ✓ SOFORTIGE REAKTION
- ✓ NACHKALIBRIERUNG VOR ORT
- ✓ REGELMÄSSIGER SENSORAUSTAUSCH NICHT NÖTIG
- ✓ MESSBEREICHE VOM BENUTZER FREI WÄHLBAR
- ✓ LEICHTE UND ROBUSTE KONSTRUKTION
- ✓ ERSCHWINGLICH!

KOSTENEFFIZIENTE, GENAUE UND DAUERHAFTHE MESSUNG MIT TEMPERATURAUSGLEICH

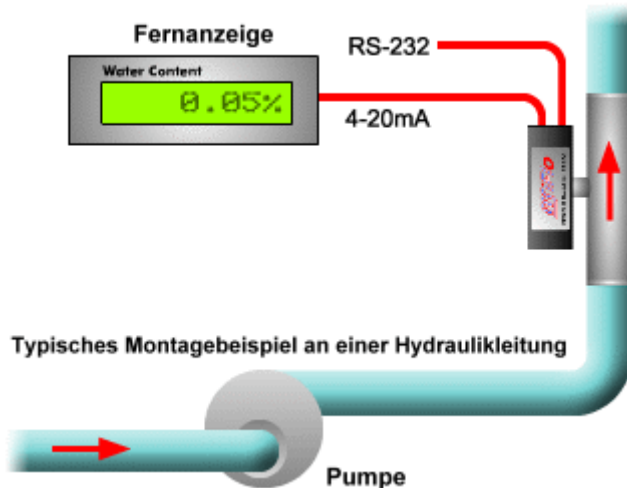
Kontinuierliche und genaue Überwachung der Wasserkontamination von Schmieröl, schwerem Treibstofföl und Hydrauliköl. EASZ-1 ist ein einzigartiges System, das es den Betreibern von allen Arten von Motoren, Turbinen, Strahlrudern, Azipods, Getrieben, Separatoren und Stabilisatoren ermöglicht, die Ölsysteme kontinuierlich auf eine mögliche Kontamination mit Wasser zu überwachen.

Mini Easz-1 Wassergehaltmelder mit Stromversorgung über den Messkreis



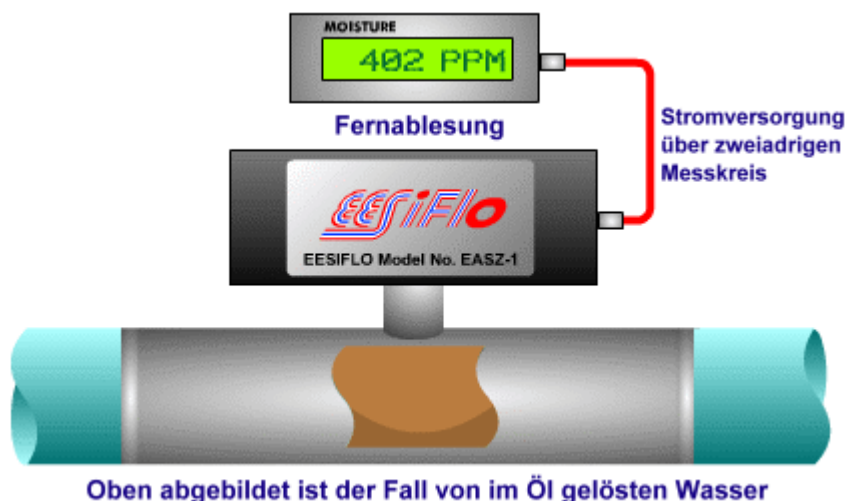
Reliable online monitoring of Total water!

Made in Sweden



EASZ-1, der auf Mikroprozessoren basierende Sensor mit Temperatursausgleich und Stromversorgung über den Messkreis, zur Erkennung von Wasser im Öl, ermöglicht schnelle und verlässliche driftfreie Online-Überwachung und den Nachweis von Feuchtigkeit im Öl als Prozentsatz oder in PPM.

EASZ-1 kann für die Online-Feuchtigkeitsüberwachung und als Kontrollinstrument für den bedarfsgemäßen Einsatz von Separatoren und Öltreinigern eingesetzt werden oder als Diagnose- oder Präventivwerkzeug für den Schutz kritischer Systeme vor vorzeitigem Ausfall. Am wichtigsten ist hierbei die Reaktionszeit, die nur Sekunden beträgt. Die Einheit reagiert sehr schnell auf Änderungen der elektrischen Kapazität des überwachten Öls und wird selbst durch Sättigung nicht beeinträchtigt oder funktionsuntüchtig sondern arbeitet weiter sowohl im hohen als auch im niedrigen Messbereich. Wasser im Öl kann zu plötzlichen und kostspieligen Ausfällen führen. Diese können so schnell eintreten, dass in vielen Fällen eine Kontamination durch Wasser als ernstere Problem anzusehen ist, als Kontamination durch Metallpartikel! Kontamination durch Wasser kann jederzeit auftreten. Dadurch können ernste Schäden an Lagern und anderen geschmierten Komponenten auftreten, ohne dass der Benutzer etwas davon merkt. Durch die Analyse von Wasser im Öl mit dem EASZ-1 kann rechtzeitig eine Warnung über das Problem ausgegeben werden, um Abhilfemaßnahmen zu ergreifen.

EASZ-1 kann im Öl gelöstes Wasser mit einer Genauigkeit im Bereich von PPM messen


EASZ-1 ist ein genaues, robustes Messgerät, das zwischen zwei coaxialen Rohrleitungen misst. Indem ein sinusförmiges Signal mit bekannter Amplitude und Frequenz auf die innere Rohrleitung gegeben wird, kann der kapazitive Widerstand der getesteten Flüssigkeit gemessen werden.


EASZ-1 VON EESIFLO VERHINDERT DEN AUSFALL VON MASCHINEN

Kontaminierung durch Wasser reduziert die Leistung mechanischer Geräte drastisch. Ein überhöhter Gehalt an Feuchtigkeit oder Wasser kann die Risiken von Korrosion, Überhitzung, Maschinenversagen und katastrophalem Versagen erhöhen, das zur Abschaltung des Systems führen kann. Genaue Messung und Überwachung der Feuchtigkeit in großen Schmiersystemen ist von grundlegender Bedeutung für die Planung, Wartung, Vermeidung von ungeplanten Ausfallzeiten und die Reduzierung der gesamten Produktionskosten.

DIREKTE ABLESUNG, SCHNELLE REAKTION, ROBUST, LEICHT UND ERSCHWINGLICH!

EASZ-1 ermöglicht Ihnen nicht nur kontinuierlich die direkte Anzeige von Öl/Wassermischungen, sondern misst auch sofort und direkt den Kontaminierungsgrad durch freies Wasser. EASZ-1 wurde als erschwingliches Gerät entworfen, um unzuverlässige Punktmessmethoden und langsam reagierende Wasseraktivitätssender zu ersetzen, die den Benutzer ausschließlich nur dann alarmieren, wenn eine Kontaminierung durch freies Wasser droht. EASZ-1 ist eine anwendungsfreundliche Übertragungseinheit mit Stromversorgung über den Messkreis, bei der eine technisch ausgefeilte Kapazitätsmesszelle aus Edelstahl und auf Mikroprozessoren basierende, gekapselte, gegen Feuchtigkeit und aggressive Industrieumgebungen resistente Hochgeschwindigkeitselektronik zum Einsatz kommen. Außerdem wiegt die Einheit nur etwas mehr als 1 kg und kann in wenigen Minuten einsatzbereit gemacht werden. EASZ-1 eignet sich für Öle mit unterschiedlicher Dichte. Falls notwendig kann die Nullpunkt-Funktion vor Ort einfach per Knopfdruck eingeschaltet werden.

FUNKTIONEN / VORTEILE

- Messung des GESAMTEN Wassers
- Sofortige Reaktion auf Zustandsänderungen
- Temperatenausgleich
- Exzellente Langzeitstabilität und Nullpunktfehlerfreiheit
- Nachkalibrierung vor Ort möglich, falls erforderlich
- Einfache Montage
- Keine Wartung erforderlich
- Stromversorgung über den Messkreis (zweiadrig) oder 24 V Gleichstrom (andere Optionen verfügbar)
- Analoge Ausgabe und RS 232 Vollduplex sind Standard
- Durch den Benutzer nachkonfigurierbarer Messbereich von 0-10000ppm, 0-1%,0-3%,0-10% und 0-25%
- Leicht und robust
- Gekapselte Elektronik
- RS-485 als Option ermöglicht den Anschluss von bis zu 30 Einheiten in Reihe
- Optional auf Anfrage erhältliches HART-Protokoll
- Entspricht vollständig der CE-Norm

SPEZIFIKATIONEN EESIFLO MODELL EASZ-1**ALLGEMEIN**

Messbereich Wasser in Öl	0-10000 PPM, 0-1%,0-3%,0-10% und 0-25%
Empfohlener Durchflussbereich	5 bis 150 LPM
Auflösung	0.01% Wasser
Temperatenausgleich	Eingebauter Temperatenausgleich
Temperaturbereich	0-150 °C
Versandgewicht	ca. 1kg

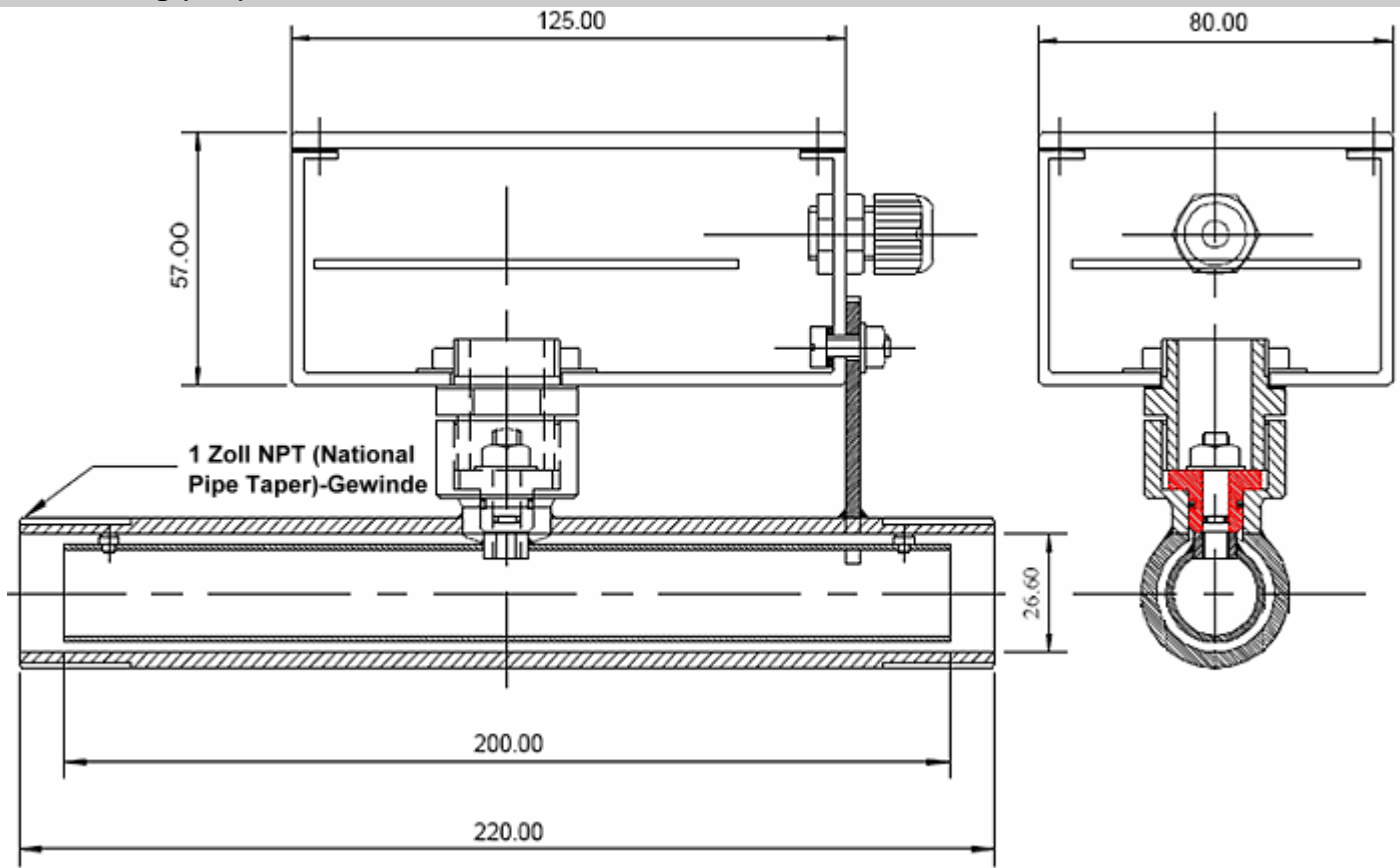
MECHANIK

Zellenmaterial	316L
Rohrverbindung	1 Zoll NPT (National Pipe Taper) -Gewinde(andere Gewinde/Größen verfügbar)
Maximale Temperatur	150 °C
Nennndruck	16 bar

ELEKTRIK

Stromversorgung	Versorgung über Messkreis oder 24 V Gleichstrom (geerdet oder ungeerdet)
Schutzgrad	IP 65
Betriebstemperatur	-40 °C to 85 °C
Gehäuse	eloxiertes Aluminium, Epoxidharzbeschichtung
Ausgänge	4-20 mA Gleichstrom , RS232 Vollduplex ,optional RS485
Optionen	Fernablesung/Fernanzeige

Maßzeichnung (mm)



MADE IN SWEDEN

EESIFLO behält sich das Recht vor, Spezifikationen ohne Ankündigung zu ändern